

Inredning och strömförsörjning för skollabbet

I en föränderlig värld är det bra att vara förberedd på det oväntade. I de flesta länder förändras utbildningar efter samhällets behov. Antalet elever ändras, vilka utbildningar de väljer. TERCO's VIP-bord är en erkänd lösning för att kombinera laborations- och teorisalar så att de passar de flesta teknikutbildningar



Bessemergymnasiet Sandviken



Källtorpsskolan Göteborg

- bättre lokalutnyttjande
- snabb åtkomlighet vid behov
- lättare lokalplanering



Läraren öppnar elevbordens paneler från en manöverenhet vid katedern



....eller stänger panelerna så att man kan ha annan verksamhet

Laborden är förberedda för installation av VIP-chassie, plattskärmskassett eller vask/aramatur men kan med fördel även användas som vanliga arbetsbord

Bordsskivorna tillverkas i 22mm MDF med hötrycklaminat på ovansidan och spärrlaminat på undersidan.

Standardlaminat:

Björk - Resopal 4353-60

Bok - Resopal 4192-60

Vit - Resopal 1005-60

Ek - Formica K7603 UN

Kantlistas med en tålig ABS list

När bordet levereras som VIP-bord ingår en VIP-lucka passande till önskat chassie.

Placeringen kan göras långsides bordet (höger, vänster eller centrerat) alternativt vid gavel.

Stativen tillverkas i 30x30mm och 30x50mm fyrkantjärn i en robust konstruktion som klarar de ofta hårda påfrestningar som förekommer i skolan.

Standardfärgen är ljusgrå pulverlack, en metod som är mycket tålig mot påverkan.

Gavlarna tillverkas i ett stycke och skruvas ihop med sargarna vid slutmontering på plats.

Stativbredd 620, 670, 720, 770, 820, 870, 920, 950 mm

Stativlängder 1180, 1280 i 100mm-steg upp till 2380mm

På särskild förfrågan kan vi även tillverka:

- bord i andra storlekar och konferensbord
- överlaminerad kantlist på bordsskivorna
- andra färger och laminat på stativ och bordsskiva

Vi lämnar gärna förslag på inredning av laborationssal

Elsystem för VIP-bord



Eldistributionssystemet för VIP-bord är utfört med tanke på hög säkerhetsnivå och flexibelt nyttjande av labbsalen. Systemet är lämpat att användas i alla typer av utbildningsformer från högstadiet till högskola

TF1298 Manöverenhet för VIP-paneler består av:

- 1st huvudbrytare
- 1st nyckelströmställare upp/ner
- 8st automatsäkringar
- 1st automatsäkring för lyftmotorer
- 1st jordfelsbrytare

TF1298-200 Som TF1298 men med individuell öppning av VIP-panelerna
Efter samråd med kunden kan manöverenheten även utföras för 3-fas system
Dimensioner: bxhxdj 380x570x140/85 mm

TF8001 Chassie med lyftmotor och kablage

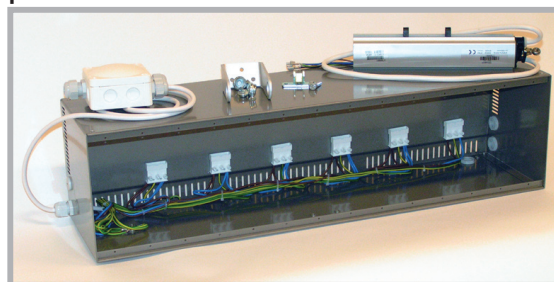
Mått: djxh = 185x185 mm

Längder: 700, 1000, 1300, 1600mm

I chassiet kan placeras ett antal apparater beroende på storlek.

1 modul = 50mm

Chassie och moduler till panel typ TF8000 passande till VIP-bord, hängande under skåp eller på konsoler



Art. nr	Benämning	Plats för antal moduler
TF8001	VIP-chassie inkl. lyftmotor, 700mm	14
TF8002	VIP-chassie inkl. lyftmotor, 1000mm	20
TF8003	VIP-chassie inkl. lyftmotor, 1300mm	26
TF8004	VIP-chassie inkl. lyftmotor, 1600mm	32
TF8001-B	Chassie för bordsmontage eller hängande, 700mm	14
TF8002-B	Chassie för bordsmontage eller hängande, 1000mm	20
TF8003-B	Chassie för bordsmontage eller hängande, 1300mm	26
TF8004-B	Chassie för bordsmontage eller hängande, 1600mm	32

Säkerhetspaneler



TF8020-30



TF8020-10



TF8037



TF8046



TF8032

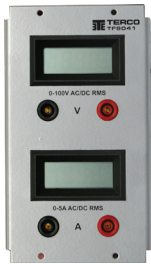
	Säkerhetspaneler m.m.	Antal moduler
TF8020-1	Säkerhetspanel 1-fas. Huvudbrytare, säkring, 4 enkla, petsäkra jordade uttag	4
TF8020-10	Säkerhetspanel 1-fas. Huvudbrytare, jordfelsbrytare 10 mA, säkring, 4 enkla, petsäkra jordade uttag	4
TF8020-2	Säkerhetspanel 1-fas. Huvudbrytare, säkring, 4 enkla, petsäkra jordade uttag	4
TF8020-20	Säkerhetspanel 1-fas. Huvudbrytare, jordfelsbrytare 10 mA, säkring, 4 enkla, petsäkra jordade uttag	4
TF8020-3	Säkerhetspanel 3-fas. Huvudbrytare, säkring, 2 enkla, petsäkra jordade uttag, 1 CEE 3-fas uttag	6
TF8020-30	Säkerhetspanel 3-fas. Huvudbrytare, Jordfelsbrytare, säkring, 2 enkla, petsäkra jordade uttag, 1 CEE 3-fas uttag	6
TF8037	3-fas uttag för banankontakter, signallampa, huvudbrytare	2
TF8046	Nödstopp	1
TF8015-PE	Jord eller ESD uttag 3 st	1
TF8032	2 dubbla, jordade, petsäkra 230V uttag	2
TF8032-S1	1 dubbla, jordade, petsäkra 230V uttag samt 1 datauttag	2
TF8032-D	2 datauttag	2
TF8015	Blindplåt	1
TF8016	Blindplåt	2

Instrument



TF8033-5

TF8033-3



TF8041

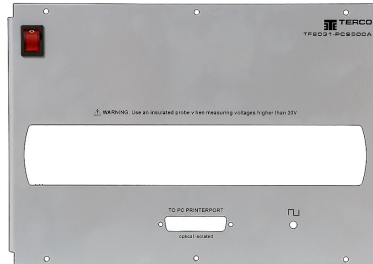


Tektronix TDS1002 Monterad

	Instrument	Moduler
TF8031-Tektr	Monteringsplåt till Tektronix TDS	8
TF8031-PC	Monteringsplåt till PC-oscilloskåp	4
TF8033-3	1st Digitalmultimeter typ XP15 med inb. batterieliminatör och sep. säkring	3
TF8033-5-XP15	2st Digitalmultimetrar typ XP15 med inb. batterieliminatör och separata säkringar	5
TF8033-XP35	2st Digitalmultimetrar typ XP35 med inb. batterieliminatör och separata säkringar	5
TF8033-5	1st Digitalmultimetrar typ XP15 samt 1st Digitalmultimeter typ DM9B med inb. batterieliminatör och separata säkringar	5
TF8041	Volt och Amperé instrument +/-15V, 5A överlastskyddat. Enkel att handha, inga inställningar erfordras	2
TF8052	Värmeplatta, 500W. Tillbehör för provrör m.m.	5



TF8031-Tektr Monteringsplåt



PC- oscilloskåp Monteringsplåt



TF8052 Värmeplatta som i de flesta fall ersätter gasolbrännare

Spänningsaggregat



TF8021



TF8022



TF8025



TF8026



TF8030



TF8027



TF8028



TF8040

	Spänningsaggregat	Moduler
TF8021	Spänningsmodul 0-250V AC, 1A	5
TF8022	Spänningsmodul (s.k. kub) 0-30V AC/DC 5A	5
TF8023	Spänningsmodul 0-30V DC, 3A, stabiliserat	4
TF8025	Isolertransformator 230V 1,5A/115V 3A	3
TF8026	Spänningsmodul +/-5V och +/-12V 1A stabiliserat	2
TF8035-2	Spänningsmodul +/-3,3V DC 2A	1
TF8027	Effektförstärkare DC-approx. till 50kHz 15W	2
TF8028	Funktionsgenerator Sinus och fyrkantvåg TTL	2
TF8030	Spänningsmodul 6,3V AC 7A	1
TF8035	Spänningsmodul 3,3V DC 2A	1
TF8036	Spänningsmodul 5V DC 5A	1
TF8040	Batterimodul 1,5; 4,5; 9V stabiliserat	3
TF8043	Spänningsmodul 0-500V DC 50mA	4
TF8045	Spänningsmodul 12V AC/DC 2A	2

Förslag till möblering av kombilabb för grundskolan

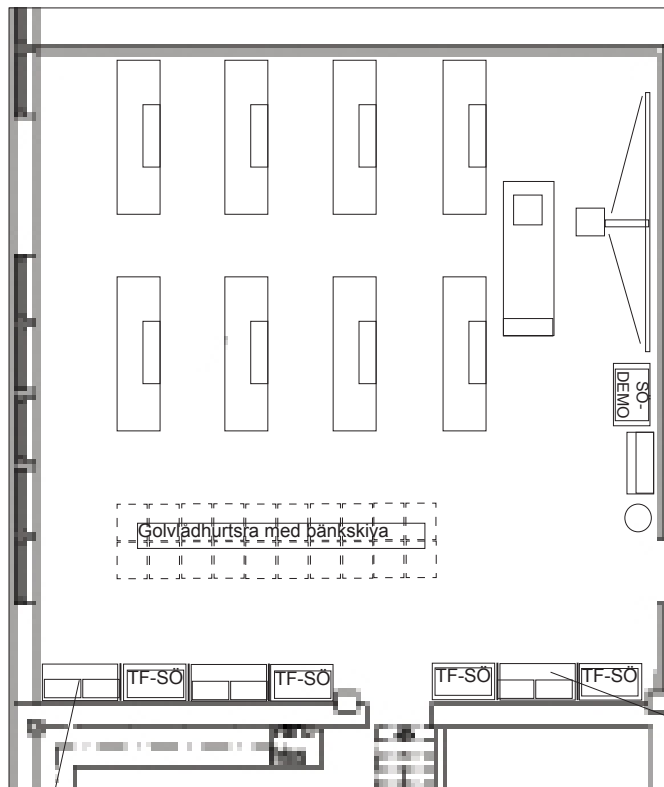


TF92247-416
Elevbord 2400x700mm med VIP-lucka 700mm lång centrerad efter långsida
-skiva i 22mm MDF björklaminat
-stativ i fyrkantrör m ljusgrå pulverlack
-justerbar höjd 700-1000mm
-fästvinklar för golv

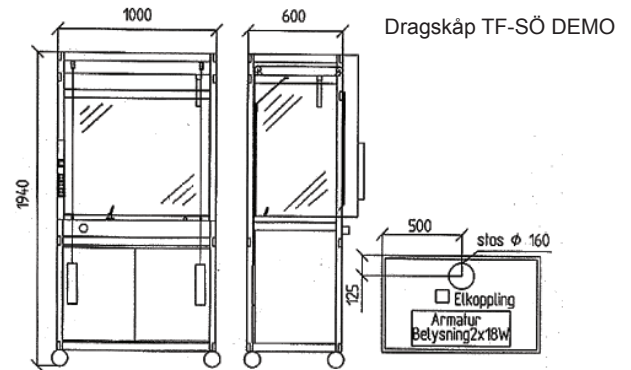


VIP-panel TF8020-1 med lyftmotor.
Moduler anpassade till utbildning.

Manöverenhet TF1298 med individuell styrning



Smartboard, Ebeam eller likanade



Dragskåp TF-SÖ DEMO

DLV50Nöd-dusch kombi

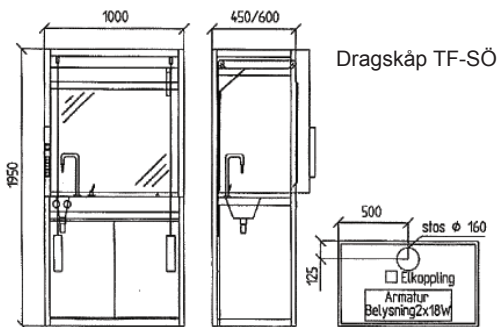
Diskbänk typ L26-8017150
1000x600mm vask, blandare, vattenlås



Väggskåp typ L4146020581
bredd 600, djup 320mm
vittrindörr, björk



Golvådhurts typ L5075070706
Ange antal lådor 3-lådig alt. 5 lådig,
Hurtsar och bänkskiva i björklaminat



Dragskåp TF-SÖ



L24001 Kombinerat Syra-, Bas-, Kemikalieskåp

Skicka ett mail till sverige@terco.se och begär kostnadsfritt artikellista och budgetkalkyl

TERCO förbehåller sig rätten att utan föregående meddelande ändra, förbättra och modifiera utförande och data på de produkter som ingår i katalogen