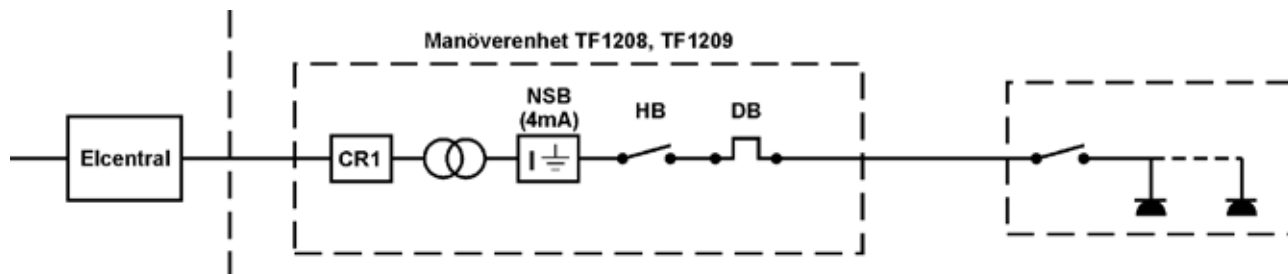


Säkerhetssystem med isolertransformator

Numera förekommer det ofta att eleverna arbetar självständigt. Elevpaneler som då är tillgängliga för eleven kan användas avsiktligt eller oavsiktligt felaktigt vilket i sin tur kan förorsaka en olycka. Fördelningstavlan är därför försedd med extra skydd i form av isolerad och nedtransformerad spänning i förhållande till jord samt nollskydds brytare med max 4 mA utlösningsström. Spänningen till elpanelerna är som vanligt 230V men spänningen till jord endast 130V.



TF1209 Fördelningstavla

Tavlan är tillverkad i pulverlackad plåt och är utförd för väggmontage. Den innehåller:

- Transformator för anslutning till primärt Y-400/230V, sekundärt Y-230/130V
Effekt 3,5kW interm. Kan även erhållas för 5,5kW (TF1209-5)
- 10st 2-poliga automatsäkringar, 6A, för matning till elevplatserna
- 1st 3-polig automatsäkring 10A för matning av CEE-uttag i tavlan, samt 1st automatsäkring 2A för manöverkretsen.
- Skyddsreläutrustning som bryter när strömmen överstiger 4mA i skyddsledaren.
- Kontakter med låsbart tillslag, huvudbrytare och signallampa
- 1st dubbelt, petsäkert, jordat uttag.
- 1st 3-fas uttag

Vikt: 52kg

Dimension: bxhxdj=486x600x150mm

TF1209-5 Fördelningstavla som ovan men uteffekt 5,5kW interm.

TF1209-400 Fördelningstavla som ovan men sekundärt Y-400/230V och jordfelsbrytare 30mA.

TF1209-N Fördelningstavla som ovan men med 3-fas transformator 230V utan nolla.

TF1209-F Tilläggsenhet till TF1209 ovan

Max antal säkringsmoduler: 24. Höjd 170mm

Säkringar till TF1209-F beställs separat enligt nedan:

G1562 2-fas grupp 10A

G1564 3-fas grupp 10A

TF1209-F inkl. säkringar måste fabriksmonteras på TERCO.



Terco förbehåller sig rätten att utan föregående meddelande ändra, förbättra och modifiera utförande och data på de produkter som ingår i katalogen

Säkerhetssystem med isolertransformator forts.



TF1208 Fördelningstavla

för inbyggnad i kateder eller lärarhurts.

Vikt: 50kg

Dimension: Frontplåt 260x480mm

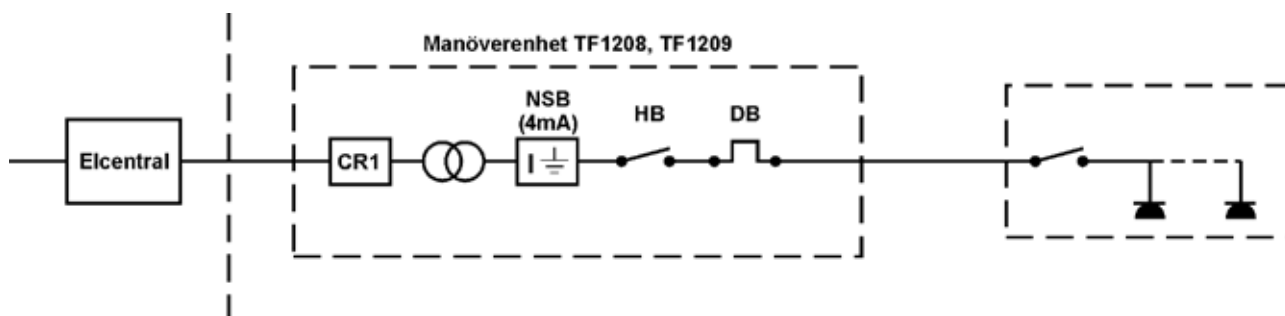
Plåtkapsling 248x458mm, djup 450mm

I övrigt lika innehåll som TF1209

För TF1208-5, TF1208-400, samt TF1208-N se

TF1209-5, TF1209-400 samt TF1209-N ovan

Elektrisk principlösning för TF1208 och TF1209



Elpaneler för anslutning till TF1208 och TF1209 eller direkt till 230V

Bordsmontage och väggmontage

TF1210 Elevpanel för bordsmontage

TF1221 Elevpanel för väggmontage

Kapslingen är utförd i kraftig pulverlackerad stålplåt och innehåller:

2st 2-vägs, jordade, petskyddade uttag

Mått: bxhxdj = 250x80x105 mm

Vikt: 1,2kg



Takmontage med balansblock

TF1210-HBS

6st enkla, jordade, petskyddade uttag med lock samt strömbrytare.

Panelerna är monterade 3 och 3 rygg mot rygg.

Upphängningsögla med

balansblock 1,5m och spiralkabel 2,2m samt stickpropp.



Takmontage med kedja

TF1210-HS

6st enkla, jordade, petskyddade uttag med lock samt strömbrytare.

Panelerna är monterade 3 och 3 rygg mot rygg.

Upphängningsögla med **kedja**

1,5m och spiralkabel 2,2m samt stickpropp.



Terco förbehåller sig rätten att utan föregående meddelande ändra, förbättra och modifiera utförande och data på de produkter som ingår i katalogen