

# Inredning och strömförsörjning för utbildningslokaler



**EI- och Naturvetenskap**

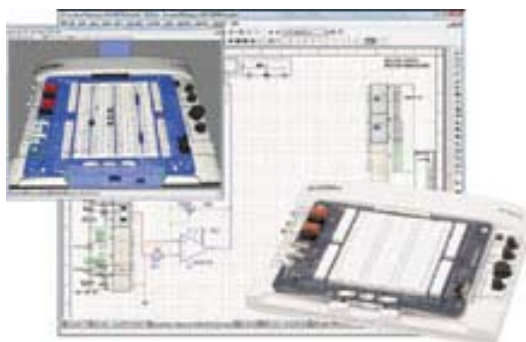


**Kombilab för NO**



**Data**

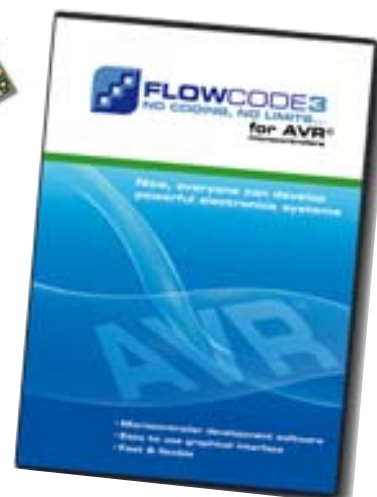
**För den svenska marknaden är vi dessutom distributörer för:**



NI Multisim och ELVIS



Matrix programmerbar elektronik



CR Clarke utrustning för plastformning



Feedback Processutrustningar m.m.

Terco förbehåller sig rätten att utan föregående meddelande ändra, förbättra och modifiera utförande och data på de produkter som ingår i katalogen

**TERCO har i 45 år utvecklat, tillverkat och marknadsfört teknisk utbildningsmateriel samt inredningssystem för lab- och datasalar. Det är vår strävan att alltid kombinera säkerhet med god funktion och effektivt utnyttjande.**

## INNEHÅLLSFÖRTECKNING

VIP - ett säkert, effektivt och ekonomiskt system för labsalar	4
Arbetsbord i grundutförande TF92..S	5
Bord typ TF92..VIP	6
Kombinationsbord TF92..L för NO (lärabord)	7
Rullbord	7
Arbetsbord för tyngre arbeten	8
Hurtserie iplåt med hög kvalité	8
Inredningsexempel fysik, kemi och elektronik/data	9
Elsystem för VIP-bord	10-13
Datorarbetsplats med plattskärmskasset	14-15
Förvaringsskåp för bärbara datorer	16
Högsåp, väggsåp, hurtsar och bänksåp	17-18
Ventilerade arbetsplatser och dragsåp	19-21
Kemikaliesåp, Miljösåp och Kombinerat såp för gifter, syra och baser	22-24
Gasolsåp	24
Nödduch	24
Stolar för data och labbsalar	25
Framtidens labbsal	26-27
Säkerhetssystem med isolertransformatorer	28-29
Elpaneler för anslutning till TF1208 och TF1209 eller direkt till 230V	30
Elpanel för elkraftövningar	31
El-kraft aggregat	32
Labsladdar och stativ	33-34
Referenser	35-37
TERCO's övriga produkter	38

### Förfrågningar och beställningar

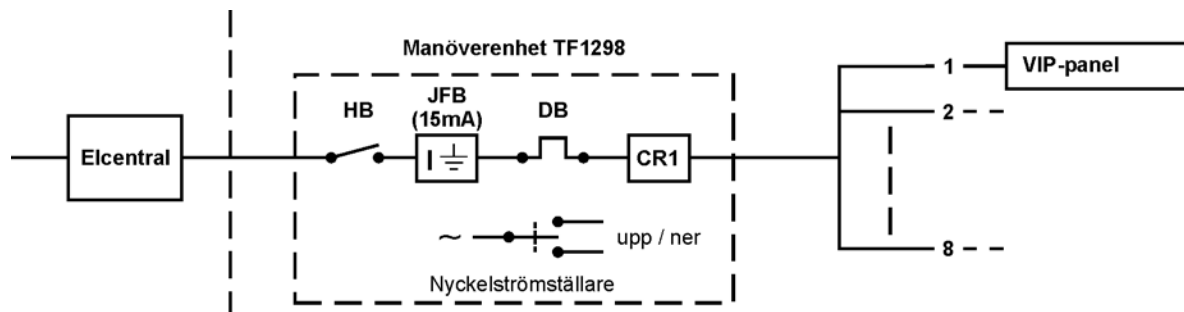
TERCO eftersträvar alltid att full klarhet skall råda mellan en beställning och levererade produkter. Vi skickar därför alltid ett ordererkännade som vi ber Er kontrollera. Kontakta oss vid minsta tveksamhet.

## VIP system - ett säkert, effektivt och ekonomiskt system för labsalar

### Säkerhet

Unga människor kan vara impulsiva. Med läroplaner som i allt högre grad uppmuntrar individuella studier, är det inte lätt för läraren att ha full kontroll på alla elever. Det är av den anledningen väl motiverat att kräva en högre säkerhet i skollabbet än i hemmiljön. VIP-systemet innebär att läraren kan styra när elpanelerna skall användas. Detta kan göras kollektivt eller individuellt.

Manövertavlan innehåller dvärgbrytare och jordfelsbrytare med 15mA utlösningström. Tavlan kan även förses med individuella brytare för VIP-panelerna.

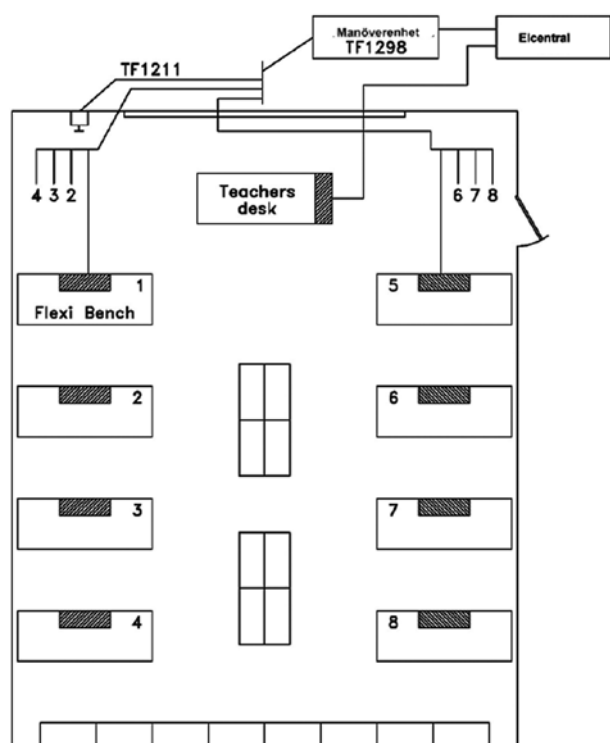


### Ekonomi och effektivitet

En hög nyttjandegrad av lokalerna bidrar till en bättre ekonomi för skolan. Likaså bör man vara beredd på framtida förändringar i verksamheten. Det är därför en fördel om lokalerna kan nyttjas för olika aktiviteter. Med TERCO VIP-bord kan man göra detta.

Alla lärare vet vilken tid det tar innan man kommer igång med en labblektion. Minska den onödiga förberedelseiden genom att placera "ofta använd utrustning" vid elevplatsen.

Att labblokalen kan användas för andra aktiviteter underlättar för schemalagningen.



Manövertavla TF1298 placeras lämpligen i närheten av lärarens arbetsbord. För specifikationer se sidan 8



## Arbetsbord i grundutförande TF92..S



**Lätta arbetsbord** för utbildningslokaler. Borden kan erhållas i valfria storlekar från 800x600 mm upp till 2400x1000mm. Vid delad skiva kan borden göras längre. En vanligt förekommande storlek är 2400x800 mm. Vid teori kan 4 elever sitta vid bordet och vid praktiska arbeten kan 2 eller 3 arbeta sittande eller stående.

Om överlaminerad kantlist önskas ange TF92K

**Stativen** tillverkas i 2mm 4-kantsrör med måtten 30x30mm. (Bord med VIP-panel har 30x50mm sargar)

Justerbar höjd 700-1000mm

Standardfärg ljusgrå RAL7035 Andra färger kan erhållas på begäran

Bordsskivorna kantlistas och är belagda med ett högtryckslaminat i vitt, bok eller björk. Andra typer av laminat samt **överlaminerad kantlist** kan erhållas mot ett tillägg.



### Tillbehör



#### Konsolpelare

TF7802101 längd 1100 mm  
TF7802100 längd 1800 mm  
Vid längre bord än 1500 mm erfordras 3 konsolpelare.

#### Konsol

TF7802120 längd 220 mm

Konsolpelare och konsoler levereras normalt i samma färg som stativ ljusgrå RAL7035

#### Hyllplan

Hyllplan kan erhållas i önskade längder och djup. Vanliga djup är 250 och 300 mm.

Vid beställning ange TF92 - samt mått i lxdj och typ av laminat. Exempel TF9212-25 betyder 1200mm lång och 250mm djup

#### Hurts med 3 lådor.

TF7805000

Mått bxdjxh 410 x 670 x 410

#### Sats med upphängningsskena och 16 0,8 lit förvaringsbackar

TF-PL1

#### Verktyspaneler

Bockad kant, fyrkantshål 9 mm, delning 38 mm.

TF720 20 19	1000x800 mm	grå
TF720 20 20	1500x600 mm	grå
TF720 20 21	2000x600 mm	grå
TF720 10 40	877x443 mm	grå
TF835 110 51	Kroksats 26 pack	

## Bord typ TF92..VIP



### Bordsskiva med VIP-lucka

När borden utförs som VIP-bord ingår en lucka som kan placeras längst bordet eller på gaveln.

Luckans längd följer chassiets längd och kan vara 700, 1000, 1300 eller 1600mm. Placeras luckan på gaveln kan den max vara 700mm. Luckans djup är 300mm

### Stativ för VIP-bord

- 2 gavlar i 30x30mm och 30x50mm fyrkantrör med justerbara ben i höjd 700 till 1000mm
- 2 längsgående 30x50mm sargar i fyrkantrör som stöd för skiva samt ett 30x30mm fyrkantrör för motorfäste.
- 1 extra vertikalt stöd för motorfäste vid långa bord och tunga paneler
- 4 fästvinklar om man önskar fästa borden vid golvet
- samtliga detaljer i stativet är pulverlackade i ljusgrå RAL7035 som standard

Exempel på komplett elevbord 2000x800mm enligt bild

- VIP-lucka 700mm
- Ljusgrått pulverlackat stativ samt skiva i boklaminat.

VIP-panelen bestyckad med:

- Chassie, lyftmotor
- 3-fas säkerhetspanel
- Spänningsaggregat 0-30V AC/DC, 5A
- +/-5V och +/-12, 1A stabiliserat
- Blindplåt 1 modul

### TF92VIPL för kateder eller lärarbord

På lärarbord kan VIP-panelen placeras vid bordets gavel men är då begränsad till en längd av 700 mm. Lärarborden kan även förse med insynsskydd på gavlar och front. Mot tillägg kan bordet även förse med hjul som på bilden.



Exempel på komplett kateder eller lärarbord 1600x800mm enligt bild

- VIP-lucka 700mm placerad på gavel
- Ljusgrått pulverlackat stativ samt skiva i boklaminat.
- Skåphurts med hylla för dator och DVD
- frontskydd
- Plattskärmskasset typ Samsung 17"
- Datorhylla

VIP-panelen bestyckad med:

- Chassie, lyftmotor
- 1-fas säkerhetspanel
- Spänningsaggregat 0-30V AC/DC, 5A
- Digitalmultimeter med batterieliminatör och separat säkring
- +/-5V och +/-12, 1A stabiliserat

## Lyftmotor, chassie och moduler i VIP-panelen se sidan 10

## TF92L....VIP Kombinationsbord för NO (lärarbord)



För bord som används till våta arbeten används normalt **överlaminerad kantlist**.

Art.nr	Exempel på utförande av lärarbord enligt bild ovan
TF92KVIPL168	-Bordsskiva 1600x800x24 mm i vit högtryckslaminerad MDF-skiva. -Stativ i ljusgrå pulverlackat fyrkantjärn -Frontskiva -Disklåda 260x100x150 mm inkl. vattenlås -Armatyr för kallvatten
TF92KVIPL168 alternativ Stor disklåda	-Bordsskiva 1600x800x24 mm i vit högtryckslaminerad MDF-skiva. -Stativ i ljusgrå pulverlackat fyrkantjärn -Frontskiva -Disklåda mm inkl. vattenlås -Armatyr för kallvatten
	-Stativ i ljusgrå pulverlackat fyrkantjärn
TF8001	VIP-chassie med lyftmotor och kopplingsbox
TF8020-1	Säkerhetspanel och 2 dubbla 230V uttag
TF8022	Spänningsaggregat 0-30V AC/DC, 5A (kuben)
TF8033-3	Digitalmultimeter med separat säkring och batterieliminatör.
TF8026	Spänningsaggregat +/- 5 och 12V DC, 1A

## Rullbord



### Lätt rullbord

Skiva 24 mm tjock i boklaminat. Justerbar höjd 725-920 mm. Fyra 100 mm länkhjul, varav två låsbara.

Belastning: 200 kg.

TF780 80 00	Lätt rullbord	800x600 mm
TF780 80 01	Lätt rullbord	1200x600 mm
TF780 80 20	Underhylla	800x510x24 mm



### Kraftigt rullbord

Skiva 42 mm tjock i linoleum. Totalhöjd 880 mm. Fyra 125 mm länkhjul, varav två med broms.

Belastning: 450 kg.

TF720 30 10	Kraftigt rullbord	1000x600 mm
TF720 30 11	Underhylla	1000x490x25 mm

Terco förbehåller sig rätten att utan föregående meddelande ändra, förbättra och modifiera utförande och data på de produkter som ingår i katalogen

## Arbetsbänkar för tyngre arbeten

Vi specialtillverkar också efter kundens önskemål. Flexibiliteten är stor när det gäller storlekar, färger och bordsskivor.



Våra kraftiga arbetsbänkar finns i fem olika standardbeläggningar. Bänkskivorna är 42 mm tjocka, med träkärna. Stabila blankförzinkade bänkböckar med justerbar arbetshöjd 780-960 mm.

Ytbeläggning med boklaminat

TF720 00 25	1500x800
TF720 00 26	2000x800

Underhylla 42 mm tjock i härdad träfiber

TF720 10 00	1500x800
TF720 10 01	2000x500

Bakkant i plåt

TF720 00 30	1500x100
TF720 00 31	2000x100

Ytbeläggning med plåt

TF720 00 20	1500x800
TF720 00 21	2000x800

Ytbeläggning med härdad träfiber

TF719 00 10	1000x800 mm
TF720 00 00	1500x800 mm
TF720 00 01	2000x800 mm
TF720 00 02	2500x800 mm

Ytbeläggning med linoleum

TF720 00 14	1000x800 mm
TF720 00 15	1500x800 mm
TF720 00 16	2000x800 mm
TF720 00 17	2500x800 mm

## Hurtserie i plåt med hög kvalitet



Lådorna är kullagrade glidskenor och centrallåsning (lådorna går endast att öppna en i taget).

Låda 50 mm är uttagbar 98% med bärkraft 40 kg. Övriga lådor är utdragbara 90% med bärkraft 80 kg. Abloy lås som standard.

Artikel	Lådantal	lådans mått bxdjxh mm	totalt mått
TF854 164 07	Bänklåda 1-lådig	1 x 100 mm	550x715x100
TF854 130 07	Lådhurts 3-lådig	1x50, 1x100, 1x150 mm	550x715x370
TF854 136 07	Lådhurts 5-lådig	2x50, 1x100, 1x150, 1x250 mm	550x715x660
Tillbehör			
TF854 101 35	Sockel	Höjd 140 mm	
TF854 113 41	Till hurtsvagn: hjul, handtag, täckplatta, gummimatta Höjd h.vagn 795		

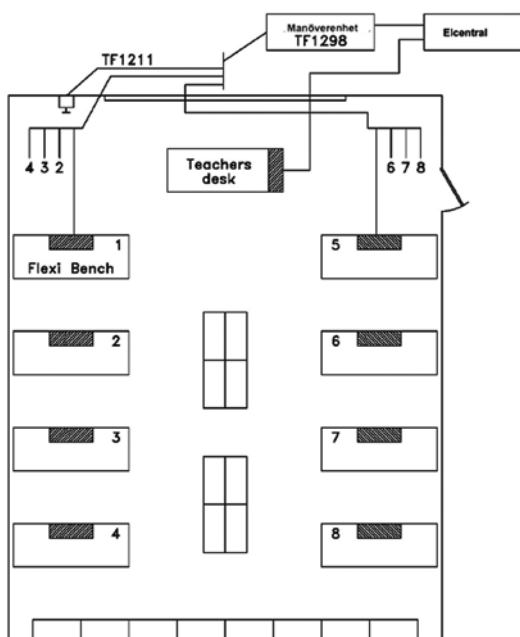
Terco förbehåller sig rätten att utan föregående meddelande ändra, förbättra och modifiera utförande och data på de produkter som ingår i katalogen

## Inredningsexempel fysik, kemi och elektronik/data



### Inredningsexempel med VIP-bord i Fysiksal Fredrika Bremergymnasiet i Haninge

- Bord typ TF92VIP, 2000x800mm, boklaminat
  - VIP-panel 700mm bestyckad med:
    - chassie och lyftmotor TF8001
    - säkerhetspanel TF8020-10
    - spänningsaggregat TF8022
    - spänningsaggregat TF8026
    - spänningsaggregat TF8030
    - blindplåt TF8016
- (För data om moduler se nästa sida)



### Inredningsexempel med VIP-bord i Elektroniklabb

Furulundsgymnasiet i Sölvesborg

- Bord typ92VIP, 2900x800mm, björklaminat
- VIP-panel 1000mm bestyckad med:
  - Chassie och lyftmotor typ TF8002
  - säkerhetspanel TF8020-1
  - spänningsaggregat TF8022
  - spänningsaggregat TF8026
  - funktionsgenerator TF8028
  - förstärkare till funk.gen. TF8027
  - blindplåt TF8016
- Plattskärmskassett typ TF1784 (2st/bord)

## Elsystem för VIP-bord

Eldistributionssystemet för VIP-bord är utfört med tanke på hög säkerhetsnivå och flexibelt nyttjande av labbsalen. Systemet är lämpat att användas i alla typer av utbildningsformer från högstadie till högskola



### TF1298 Manöverenhet

för VIP-paneler består av:

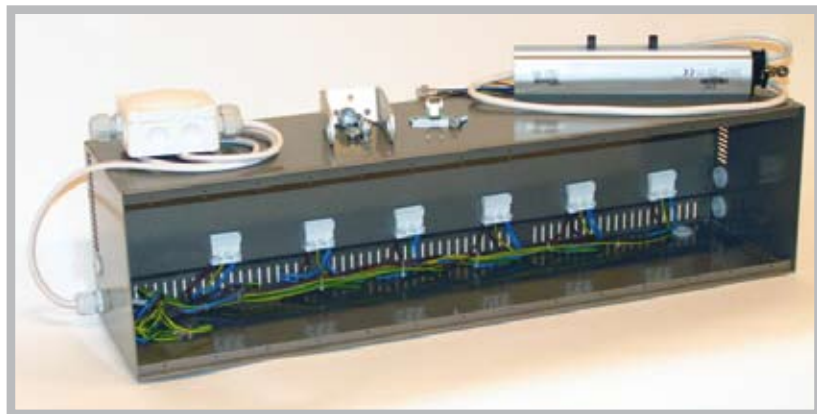
- 1st huvudbrytare
- 1st nyckelströmställare upp/ner
- 8st automatsäkringar (2 bord kan anslutas per grupp/säkring)
- 1st automatsäkring för lyftmotorer
- 1st jordfelsbrytare

**TF1298-200** Som TF1298 men med individuell öppning av VIP-panelerna

Efter samråd med kunden kan manöverenheten även utföras för 3-fas system

Dimensioner: bxhxdj 380x570x140/85 mm

## Chassie och moduler till panel typ TF8000 passande till VIP-bord, hängande under skåp eller på konsoler



### TF8001 Chassie med lyftmotor och kablage

Mått: djxh = 185x185 mm

Längder: 700,1000,1300,1600mm

I chassiet kan placeras ett antal apparater beroende på storlek.

1 modul = 50mm

### Chassie

TF8001	VIP-chassie inkl. lyftmotor	700mm	plats för 14 moduler
TF8002	VIP-chassie inkl. lyftmotor	1000mm	plats för 20 moduler
TF8003	VIP-chassie inkl. lyftmotor	1300mm	plats för 26 moduler
TF8004	VIP-chassie inkl. lyftmotor	1600mm	plats för 32 moduler
TF8001-B	Chassie för bordsmontage eller hängande	700mm	plats för 14 moduler
TF8002-B	Chassie för bordsmontage eller hängande	1000mm	plats för 20 moduler
TF8003-B	Chassie för bordsmontage eller hängande	1300mm	plats för 26 moduler
TF8004-B	Chassie för bordsmontage eller hängande	1600mm	plats för 32 moduler

**Säkerhetspaneler**

Art-nr	Benämning	Bestyckning	Moduler
TF8020-1	Säkerhetspanel 1-fas	Huvudbrytare, säkring, 4 enkla, petsäkra jordade uttag	4
TF8020-10	Säkerhetspanel 1-fas	Huvudbrytare, jordfelsbrytare 10 mA, säkring, 4 enkla, petsäkra jordade uttag	4
TF8020-2	Säkerhetspanel 2-fas	Huvudbrytare, säkring, 4 enkla, petsäkra jordade uttag	4
TF8020-20	Säkerhetspanel 2-fas	Huvudbrytare, jordfelsbrytare 10 mA, säkring, 4 enkla, petsäkra jordade uttag	4
TF8020-3	Säkerhetspanel 3-fas	Huvudbrytare, säkring, 2 enkla, petsäkra jordade uttag, 1 CEE 3-fas uttag	6
TF8020-30	Säkerhetspanel 3-fas	Huvudbrytare, Jordfelsbrytare, säkring, 2 enkla, petsäkra jordade uttag, 1 CEE 3-fas uttag	6
TF8037	3-fas bananuttag	3-fas uttag för banankontakter, signallampa, huvudbrytare	2
TF8046	Nödstopp	Nödstopp	1



TF8020-30



TF8020-10



TF8037



TF8046

**Uttag**

Art-nr	Benämning	Bestyckning	Moduler
TF8015-PE	Jord eller ESD uttag	3 st	1
TF8032	Uttag	2 dubbla, jordade, petsäkra 230V uttag	2
TF8032-S1	Uttag+Data	1 dubbla, jordade, petsäkra 230V uttag samt ett datauttag	2
TF8032-D	Datauttag	2 datauttag	2



TF8032

**Blindplåtar**

Art-nr	Benämning	Bestyckning	Moduler
TF8015	Blindplåt		1
TF8016	Blindplåt		2

**Övrigt**

Art-nr	Benämning	Bestyckning
TF8010	Manöverenhet upp/ner	För individuell manövrering av VIP-panelen upp/ner när central manöverenhet TF1298 ej används

Terco förbehåller sig rätten att utan föregående meddelande ändra, förbättra och modifiera utförande och data på de produkter som ingår i katalogen

**Instrument**

Art-nr	Benämning	Bestyckning	Moduler
TF8031-PCS	Oscilloscope som kopplas till dator	Velleman type PCSU1000 PC-scope	4
TF8031-Tektr	TDS2001	Tektronix minnesoscilloscope	8
TF8033-3	Digitalmultimeter	Digitalmultimeter typ XP15 med inb. batterieliminatör och sep. säkring	2
TF8033-5-XP15	2st Digitalmultimetrar	2st Digitalmultimetrar typ XP15 med inb. batterieliminatör och separata säkringar	5
TF8033-XP35	2st Digitalmultimetrar	2st Digitalmultimetrar typ XP35 med inb. batterieliminatör och separata säkringar	5
TF8041	Mätmodul	Volt och Amperé +/-15V, 5A överlastskyddat. Enkel att handha, inga inställningar erfordras)	2


**Tektronix TDS1002**

**Velleman type PCSU1000 PC-scope**

**TF8033-3**

**TF8033-5**

**TF8041**

**Spänningsaggregat**

Art-nr	Benämning	Bestyckning	Moduler
TF8021	Spänningsmodul	0-250V AC, 1A	5
TF8022	Spänningsmodul ("kub")	0-30V AC/DC 5A	5
TF8023	Spänningsmodul	0-30V DC, 3A, stabiliserat	4
TF8025	Isolertransformator	230V 1,5A/115V 3A	3
TF8026	Spänningsmodul	+/-5V och +/-12V 1A stabiliserat	2
TF8035-2	Spänningsmodul	+/-3,3V DC 2A	1
TF8027	Effektförstärkare	DC-approx. till 50kHz 15W	2
TF8028	Funktionsgenerator	Sinus och fyrkantvåg TTL	2
TF8030	Spänningsmodul	6,3V AC 7A	1
TF8035	Spänningsmodul	3,3V DC 2A	1
TF8036	Spänningsmodul	5V DC 5A	1
TF8040	Batterimodul	1,5; 4,5; 9V stabiliserat	3
TF8043	Spänningsmodul	0-500V DC 50mA	4
TF8045	Spänningsmodul	12V AC/DC 2A	2


**TF8021**

**TF8022**

**TF8025**

**TF8026**

**TF8040**

**TF8030**

**TF8027**

**TF8028**

Saknar du något spänningsaggregat, instrument eller annan funktion. Kontakta oss på TERCO. Det är genom lärarnas önskemål produkterna tillkommit.

Terco förbehåller sig rätten att utan föregående meddelande ändra, förbättra och modifiera utförande och data på de produkter som ingår i katalogen

## Datorarbetsplats med plattskärmskassett

TERCO presenterar en unik bildskärmslösning för datorarbetsplats bestående av plattskärmskassett innehållande bildelement, tangentbord och mus - allt klart att anslutas till datorn och nätet.

Kassetten kan monteras i bord från alla kända bordstillverkare eller från TERCO.

Med bildskärmen nerfälld kan bordet nyttjas generellt och lokalen användas för andra aktiviteter.

### Plattskärmskassetten ger:

- bättre lokalutnyttjande
- snabb åtkomlighet vid behov
- lättare lokalplanering
- säkrare förvaring



Kassetten fräses ner i bordet så att man får ett jämnt underlag



Kassetterna kan erhållas i valfri RAL-färg....



.....och med täcklock i olika högtryckslaminat eller läder



Terco förbehåller s

ande ändra, förbättra och modifiera utförande och data på de produkter som ingår i katalogen



TF1795 with 19" widescreen placed in a table

Art. nr	Beskrivning	Comment
TF1784	Plattskärmskassett i silvergrå pulverlack (RAL9006) med 17" skärm i 4:3 format inkl. laminatlock i björk eller bok	Bildelement 17" type Samsung LTM170EU-L11 eller liknande. Max noggrannhet: 1280x1024@60Hz, Gränssnitt: RGB analog D-sub - Extra skyddsglas för skärm - Tangentbord och mus ingår Max utrymme för tangentbord (vid eget) lxdjxh=500x270x40mm Kassettens totalmått: lxdjxh= 583x445x117mm
TF1795	Plattskärmskassett i silvergrå pulverlack (RAL9006) med 19" skärm i widescreen format inkl. laminatlock i björk eller bok	Bildelement 19" type Samsung LTM190M2-L31 eller liknande. Max noggrannhet: 1440x900@60Hz, Gränssnitt: RGB analog D-sub - Extra skyddsglas för skärm - Tangentbord och mus ingår Max utrymme för tangentbord (vid eget) lxdjxh=500x270x40mm Kassettens totalmått: lxdjxh= 583x445x117mm
Options:		
TF1784E	Elektromekanisk låsning	
TF1784T	Manöverpanel för gemensam låsning av 30 plattskärmskassetter	

Terco förbehåller sig rätten att utan föregående meddelande ändra, förbättra och modifiera utförande och data på de produkter som ingår i katalogen

## Förvaringsskåp för bärbara datorer

### TF628 Förvaringsskåp för bärbara datorer- 10 hyllor

Mått Utvändigt (inkl. hjul/handtag): 1125x930x580 mm. (HxBxD)

Mått Invändigt: 890x640x470 mm. (HxBxD)

Höjd mellan hyllplan - Ställbar i steg om 44 mm.

Rek. höjd mellan hyllplan vid förvaring av 20st notebooks. 78mm.

Maxmått datorer - rättvända som på bild: 640x470 mm. (BxD)

Maxmått datorer - med kortsida utåt: 640x470 mm. (BxD)

Vikt inkl. 15st hyllor: ca. 85kg

### TF628-2 Förvaringsskåp för bärbara datorer - 15 hyllor

Mått Utvändigt (inkl. hjul/handtag): 1390x930x580 mm. (HxBxD)

Mått Invändigt: 1155x640x470 mm. (HxBxD)

Höjd mellan hyllplan - Ställbar i steg om 38 mm.

Rek. höjd mellan hyllplan vid förvaring av 30st notebooks. 66mm.

Maxmått datorer - rättvända som på bild: 640x470 mm. (BxD)

Maxmått datorer - med kortsida utåt: 640x470 mm. (BxD)

Vikt inkl. 15st hyllor: ca. 115kg

#### Tillval:

**TF629** Monteringssats ovsida vagn (Artnr. 629)

**TF630** Förankringssats vägg (Artnr. 630)



## Högskåp typ L416

Alla högskåp har en stomme i 19 mm vitlaminerad spånskiva. Dörrarna är i 16 mm spånskiva med högtryckslaminat och överlaminerade kantlister i bok som är klarlackade. Som standard 1 fast och 3 st lösa hyllplan. Trådhandtag och sockel som standard.

Art. nr	bx dxjx mm	luckor
L41601	600x450x2125	en slät
L41602	600x590x2125	en slät
L41603	800x450x2125	släta par
L41604	800x590x2125	släta par
L41605	1000x450x2125	släta par
L41606	1000x590x2125	släta par
L41607	600x450x2125	en vitrin/ en slät
L41608	600x590x2125	en vitrin/ en slät
L41609	800x450x2125	vitrin par/ släta par
L41610	800x590x2125	vitrin par/ släta par
L41611	1000x450x2125	vitrin par/ släta par
L41612	1000x590x2125	vitrin par/ släta par

Tillbehör:

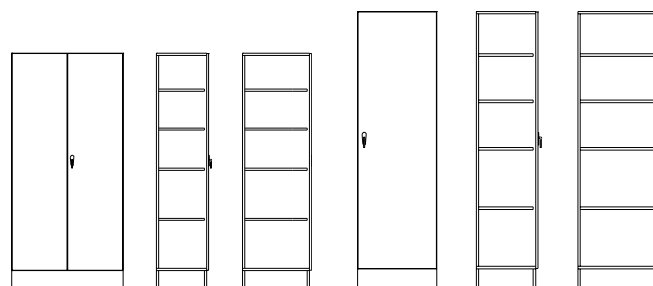
L41670 Lås, ej system samt trådhandtag

L41671 Lås i system samt trådhandtag

L41672 Espanjolehandtag utan lås

L41673 Espanjolehandtag integrerad med ASSA cylinder och lika låssystem.

L416101 Benstativ till högskåp



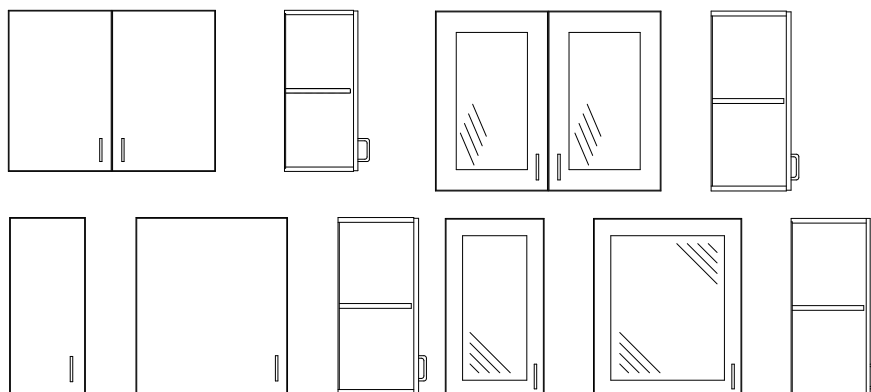
## Väggsåp typ 514

Alla väggsåp är tillverkade i en vitlaminerad spånskiva på 19 mm. Luckorna är utförda i 16 mm laminerad spånskiva med självstängande gångjärn och öppningsvinkel 130 grader. Ett flyttbart hyllplan ingår men kan kompletteras med fler.

Djup 320 mm Höjd 725 mm

Trådhandtag och sockel som standard.

Art. nr	bredd mm	luckor
L51401	300	en slät
L51402	400	en slät
L51403	500	en slät
L51404	600	en slät
L51405	800	släta par
L51406	1000	släta par
L51411	300	en vitrin
L51412	400	en vitrin
L51413	500	en vitrin
L51414	600	en vitrin
L51415	800	vitrin par
L51416	1000	vitrin par
L514101		hyllplan



Tillbehör:

L41670 Lås, ej system samt trådhandtag

L41671 Lås i system samt trådhandtag

Terco förbehåller sig rätten att utan föregående meddelande ändra, förbättra och modifiera utförande och data på de produkter som ingår i katalogen

## Hurtsar och bänkskåp



Hurtsar och skåp utförs som standard i vit laminat på 19 mm spånskiva och kanter listade med bok. Dörrar av vit laminat på 16 mm spånskiva samtliga kanter listade i massiv bok. Hyllplan av vit laminat på 19 mm spånskiva. Gångjärn av självstängade typ med öppningsvinkel på 130°.

Trådhandtag som standard. För lås och spanjolethandtag se högskåp.

	bredd	djup	höjd mm
<b>Hurtsar för montering under bord typ 599</b>			
L59901 Hurts 1-lådig	400	570	130
L59902 Hurts 1-lådig	600	570	130
L59903 Hurts 4-lådig	400	570	597
L59904 Hurts 4-lådig	600	570	597

<b>Utdragshurts typ 409</b>			
L40940 Utdragshurts	400	570	597
L40960 Utdragshurts	600	570	597

<b>Rullådhurts typ 528</b>				
L52840 Rullådhurts 4-lådig	400	570	597	Med hjul 700 mm
L52860 Rullådhurts 4-lådig	600	570	597	Med hjul 700 mm

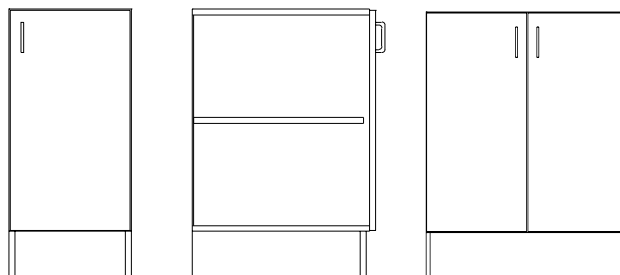
<b>Rullskåphurts typ 508</b>				
L50840 Rullskåphurts	400	570	597	Med hjul 700 mm
L50860 Rullskåphurts	600	570	597	Med hjul 700 mm



### Bänkskåp

Höjd 900 mm inkl. sockel 150 mm. Ett flyttbart hyllplan  
Bänkskiva tillkommer och kapas efter önskemål

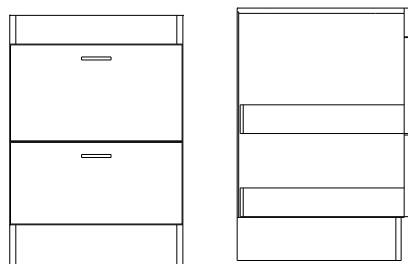
	bredd	djup mm	
L51101	300	590	1 dörr
L51102	400	590	1 dörr
L51103	500	590	1 dörr
L51104	600	590	1 dörr
L51105	800	590	2 dörrar
L51106	1000	590	2 dörrar



### Golvådhurts

Höjd 900 mm inkl. sockel 150 mm och bänkskiva. Ett flyttbart hyllplan

L50701	300	590	5 lådor
L50702	400	590	5 lådor
L50703	500	590	5 lådor
L50704	600	590	5 lådor



### Skoldiskmaskin

typ 45e25 i rostfritt stål.

Korgar i rostfritt stål

Diskmaskin bxdj 600x600. Höjd 820-870 mm

5 program

Eco 50: 14l/ 1,05kWh

Ljudnivå: 49 dB



## Ventilerade arbetsplatser och dragskåp



**Dragskåp SÖ och DSÖ demo** är dragskåp som är anpassade till skolmiljön vad gäller mått och utrustning.

DSÖ 600 skåpen tillverkas av vitlackade aluminiumprofiler med sidor och dragruta i 4 mm plexi eller lamellglas. Tak och botten i högtryckslaminat, motvikter för draglucka placerade i underskåp för att ej skymma insyn. Arbetsytan är rostfri som standard men kan även fås i andra material.

Övrig utrustning är kallvatten och gasol samt labbvask i polypropenplast, belysning, strömbrytare och 3 st jordade uttag.

Underskåpet har skjutdörrar i laminat. DSÖ Demo kan levereras med samtliga sidor i glas eller varieras efter ert behov.

Som alternativ kan vi även montera hjul på dragskåpet.

### Diskbänk LS140

Reversibel skoldiskbänk 1000x450 mm droppkant runt om samt en disklåda LS 40 inkl vattenlås (LS 40 har måtten 450x350 djup 165mm). Exkl. blandare.

### Diskbänk LS240

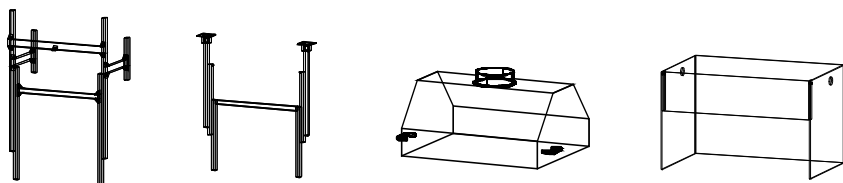
Syrafast rostfri diskbänk inkl droppkant runt om samt LS 40 disklåda med limmad vitfolierad spånskiva och vattenlås. Exkl. blandare



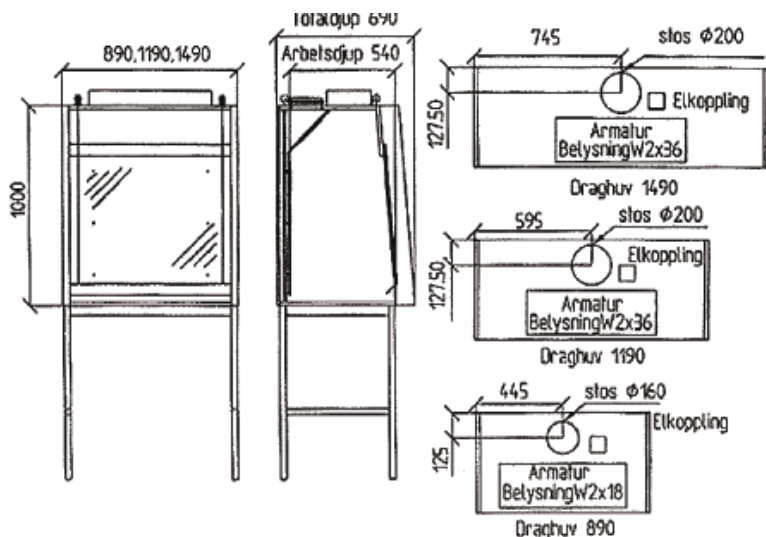
**Dragpunkt**

En komplett lösning med flexibilitet och säkerhet. Utförandet innehåller aluminiumstativ, balansblock, plexiglaskåpa m. stös, skyddshuv. Djup 500mm, Höjd 600mm. För bredd se nedan.

LD600TAK	Dragpunkt med bredd 600mm inkl. aluminiumstativ för takmontering, balansblock, höj och sänkbar skyddskåpa, skyddshuv med bredd 600mm. För tak över 2400 mm tillkommer extra stativ.
LD800TAK	Dragpunkt med bredd 800mm inkl. aluminiumstativ för takmontering, balansblock, höj och sänkbar skyddskåpa, skyddshuv med bredd 600mm. För tak över 2400 mm tillkommer extra stativ.
LD600VÄGG	Dragpunkt med bredd 600mm inkl. aluminiumstativ för väggmontering, balansblock, höj och sänkbar skyddskåpa, skyddshuv med bredd 800mm
LD800VÄGG	Dragpunkt med bredd 800mm inkl. aluminiumstativ för väggmontering, balansblock, höj och sänkbar skyddskåpa, skyddshuv med bredd 800mm

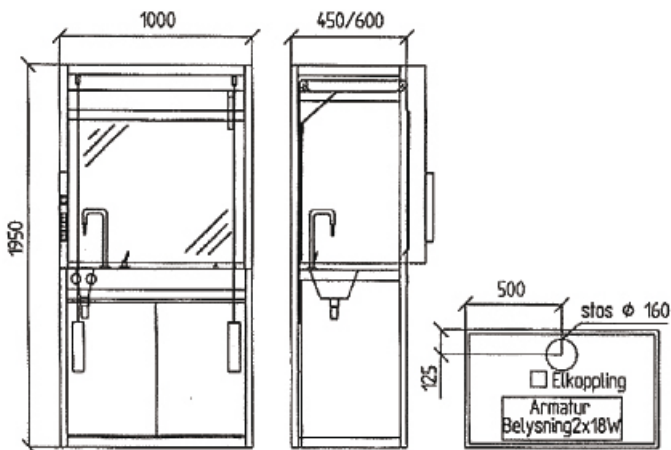

**Draghuv**

är en ventilerad arbetsplats där vi bygger skåpet helt i laminat med dragruta i akryl som är motviktsbalanserad. Skåpet har belysning på taket, Dubbla ryggar ger utsug både vid arbetsyta och vid taket. Komplet med stativ.



Mått i mm	Bredd	Totaldjup/ Arbetsdjup	Höjd	Rek. frånluftsflöde
<b>L1441080891</b>	890	690/540	1190	420 kbm/h
<b>L1441280891</b>	1190	690/540	1190	570 kbm/h
<b>L1441580891</b>	1490	690/540	1190	720 kbm/h

Terco förbehåller sig rätten att utan föregående meddelande ändra, förbättra och modifiera utförande och data på de produkter som ingår i katalogen



### Dragskåp SÖ

Stomme av vitlackerade aluminiumprofiler med dragruta av 4mm lamellglas. Tak och botten är tillverkat av hötryckslaminat, innerygg av polykarbonat. Arbetsytan är som standard i rostfritt syrafast stål.

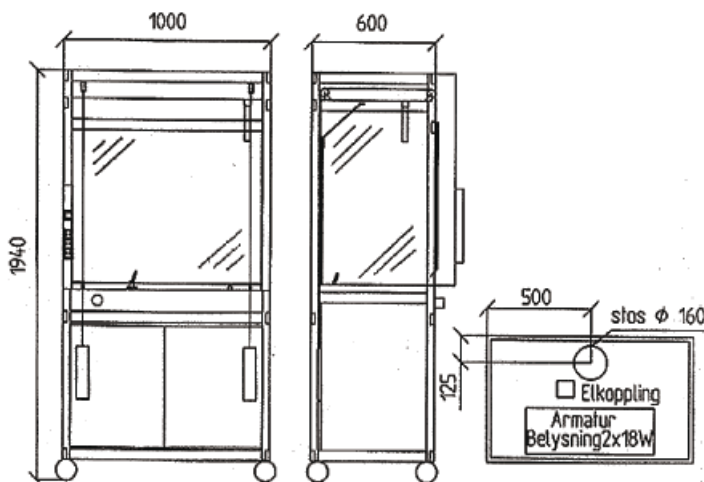
Motviktsbalanserad dragruta. Underskåp med skjutdörrar och överdel är tillverkade av homogent laminat.

Dragskåpet leveras med 1st kallvatten armatur, 1st gaspip/sockel, labbvas samt 3st jordade 230V uttag och strömbrytare för belysning.

#### Tillbehör:

**27-AFA2s** Flödeslarm AFA 2s (skoltyp)

Art. nr	Bredd	Totaldjup	Höjd	Rek. luftflöde
L1411041211	1000 mm	450 mm	2100 mm.	430 kbm/h
L1411081211	1000 mm	600 mm	2100 mm	430 kbm/h



### Dragskåp DSÖ 600 Demo

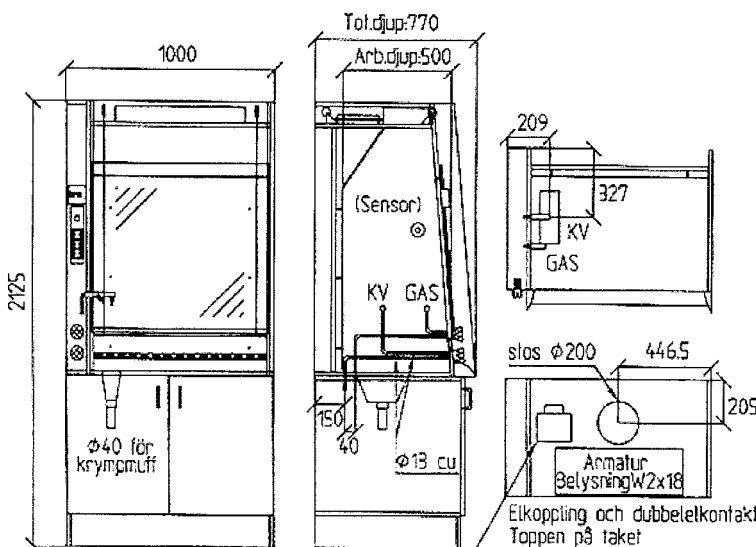
Som ovan men sidorutor i 4mm plexi

#### Tillbehör:

**27-AFA2s** Flödeslarm AFA 2s (skoltyp)

**Utsugs slang** för DSÖ 600 med ledarmsupphängning  
**Hjul**

Art. nr	Bredd	Totaldjup	Höjd	Rek. luftflöde
L1451081291	1000 mm	600 mm	1940 mm.	430 kbm/h



### Skolpegasus Dragskåp

Dragskåpet tillverkas i vit limmad laminat på 18 mm spånskiva, innerygg i 4,5 mm homogent laminat. Arbetsytan av rostfri syrafast stål SIS 2343 limmad på lamell träkärna. 20 mm, med utslagsvask och avloppsstos diam. 40 mm, placerad vänster bakkant i underskåpet. Frånluftsflöde 320 m<sup>3</sup>/h (~117 l/s). Som alternativ kan levereras keramisk botten alt. epoxy, pvc, soliq eller polypropenbotten.

Dragruta 5.38 mm lamellglas med spoiler, rutan är motviktsbalanserad.

Dragskåpets utförande och ventilation medger att man kan ha en öppning på 50 cm mot tidigare 30 centimeter.

#### Tillbehör:

En glasad sida till höger.

**27-AFA2s** Flödeslarm AFA 2s (skoltyp)

Art.nr	Bredd	Totaldjup/Arbetsdjup	Höjd	Rek. frånluftsflöde
L1381081211	1000	770/500	2125	320 kbm/h

## Kemikalieskåp



### Brandisolerade kemikalieskåp

Ventilationen är testad av Sveriges Provnings- och Forskningsinstitut (SP). Utmed skåpets vänsterhörn går en ventilationskanal, på vilken det finns ställbara ventiler i över och underkant. Emellan dessa finns mindre utsugspunkter på var 100mm. Brandisolering (ISO 1182) mellan dubbla stålplåtar i dörrar, gavlar, topp och botten.

Flamsäker lackering.

Flyttbara hyllor med uppvikta kanter och slutna hörn för att förhindra avrinning vid spill.

#### Dimensioner

#### Antal hyllor

G2004B	H2095xB1000xD450	5
G2006B	H2095xB1000xD600	5
G200B	H2095xB600xD600	5

G1204G	H1295xB1000xD450	3
--------	------------------	---

G803G	H895xB1000xD300	1
G804G	H895xB1000xD450	1
G806G	H895xB1000xD600	1

Extra hylla	Uppsamlingsstråg
G03	GL03
G04	GL04
G06	GL06



F60-skåpen är brandsäkra i 60 minuter och har självstängande dörrar och brandventiler. Skåpen är testade och uppfyller alla krav enligt EN 14470-1.

### F60-Kemikalieskåp

	höjd	bredd	djup mm	
F60-KEM1	670	630	615	inkl. 1 tråghylla och uppsamlingsstråg
F60-KEM1H				extra tråghylla
F60-KEM1PB				perforerad bottenplatta till uppsamlingsstråg
F60-KEM2	670	1000	615	inkl. 1 tråghylla och uppsamlingsstråg
F60-KEM2H				extra tråghylla
F60-KEM2PB				perforerad bottenplatta till uppsamlingsstråg
F60-KEM3	1050	1140	615	inkl. 2 tråghyllor och uppsamlingsstråg
F60-KEM3H				extra tråghylla
F60-KEM3PB				perforerad bottenplatta till uppsamlingsstråg
F60-KEM4	1850	630	615	inkl. 3 tråghyllor och uppsamlingsstråg
F60-KEM4H				extra tråghylla
F60-KEM4PB				perforerad bottenplatta till uppsamlingsstråg
F60-KEM5	1850	1140	615	inkl. 3 tråghyllor och uppsamlingsstråg
F60-KEM5H				extra tråghylla
F60-KEM5PB				perforerad bottenplatta till uppsamlingsstråg

Terco förbehåller sig rätten att utan föregående meddelande ändra, förbättra och modifiera utförande och data på de produkter som ingår i katalogen

## Miljöskåp

Ventilerat miljöskåp avsett för gifter. För brandfarliga produkter se kemikalieskåp på sidan 24. Skåpet kan utrustas med hyllor (med eller utan uppvikta kanter), uppsamlingstråg i botten och utdragbara hyllor.

Miljöskåp MF4	höjd	bredd	djup
MF4M	1975	1000	500 mm med plåtdörrar
MF4MG	1975	1000	500 mm med glasdörrar

Tillbehör:

MF4H	flyttbar hylla
MF4HL	flyttbar hylla med uppvikta kanter
MF4L	Uppsamlingstråg för placering i botten
MF4UH	Utdragbar hylla
MF4UL	Utdragbar låda



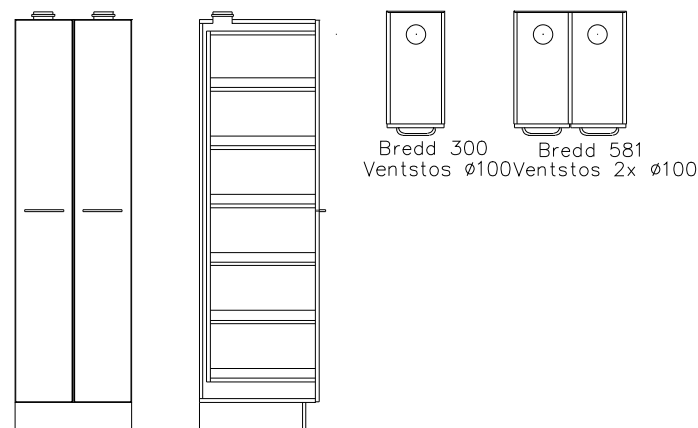
## Utdragbart kemikalieskåp

Detta skåp passar utmärkt där utrymmet är begränsat. Stomme i 19mm vitlaminerad spånskiva. Utdragsfronterna är utförda i 16 mm spånskiva med högtryckslaminat och överlaminerade kantlister i bok. Facken kan dras ut till 100%. 1st fast och 5 flyttbara fack med uppstående sidokanter på homogenlaminat.

Höjd 2125 mm, Djup 600 mm Max 2 utdrag per skåpstomme.

**L21601** Kemikalieskåp 1-facks utdrag bredd 300 mm

**L21602** Kemikalieskåp 2-facks utdrag bredd 600 mm



## Syraskåp

Syraskåp testade av SP avseende FMV's krav på stabilitet och säkerhet

Ventilerade skåp uppdelade med en del för syror och en del för baser. Skåpen är tillverkade i högtryckslaminat.

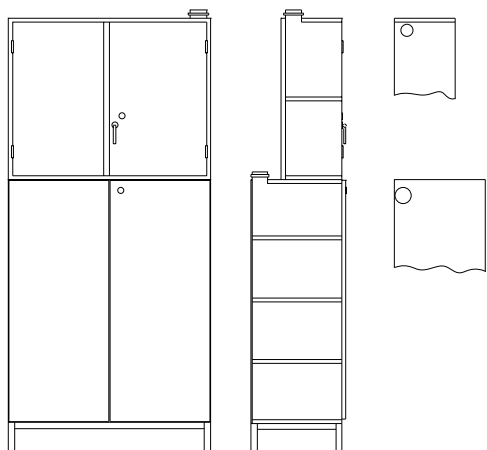
	höjd	bredd	djup
SS-600 L6	1935	595	600 mm

6st uttagbara lådor i polypropylen som vilar på 4 utdragbara hyllor samt i botten på resp. skåpsektion. Högerhängt som standard. Kan även erhållas som vänsterhängt.

SS-600 L6G som ovan men med glasdörrar.



## Kombinerat skåp för gifter, syra och baser



**L24001** hxbxdj 2150x1000x450 mm. Djup överskåp 300 mm  
 Syraskåp i vit laminat (höjd 1350mm) med 3 hyllor och bottenråg i polypropylen.  
 Plåtskåpet monteras med 4 skruv ovan laminatskåpet (höjd 800 mm).  
 Syror respektive baser kan förvaras i såväl plåtskåp som laminatskåp men måste  
 hållas åtskilda. Gifterna kan placeras i valfritt skåp.



## Gasolskåp



Enligt Räddningsverkets författningssamling (SÄIFS 1998:7) krävs EI 30 avskiljning för all förvaring av brandfarliga gaser i publika lokaler (skolor, sjukhus och restauranger är exempel på publika lokaler). Detta gäller också för A-byggnad då mer än 60 liter och mindre än 250 liter förvaras.

Artikel	Ytermått			Innermått			Dörröppning			Vikt
	Höjd	Bredd	Djup	Höjd	Bredd	Djup	Höjd	Bredd	Djup	
TF790009	853	925	770	720	785	600	630	700	600	180
TF790010	1123	925	770	990	785	600	900	700	600	220
TF790013	2003	925	600	1870	785	435	1780	700	435	300

EI30H12 Hylla till TF790009 och TF790010  
 EI30H3 Hylla till TF790013  
 EI30L Lås inkl. 2 nycklar

## Nödduschar

Ögondusch LV10 för väggmontage  
 Skål i rostfritt med grön epoxylack och galvaniserade stålrör i grå epoxylack.  
 Flöde: 17 l/min  
 Anslutning: 1/2" DN 15 utv.  
 Avlopp: 1 1/4" DN32 inv.  
 Min platsreservation: bxdj 400x300 mm



Blandare Preimix. LB30 (Ej i bild)  
 Ställbar blandare 30-60°C.  
 Automatisk avstängning vid avbrott av kallvattentillförseln. Vid avbrott av varmvatten fortsätter flöde av kallvatten.

Kombidusch DLV50  
 Skål i rostfritt med grön epoxylack och galvaniserade stålrör i grå epoxylack.  
 Flöde: 17 l/min ögonduschen  
 120 l/min nödduschen  
 Anslutning: 1 1/4" DN 32 inv.  
 Avlopp: 1 1/4" DN 32 inv.  
 Min platsreservation: bxdj 400x770 mm. Höjd 2100 mm

Terco förbehåller sig rätten att utan föregående meddelande ändra, förbättra och modifiera utförande och data på de produkter som ingår i katalogen

## Stolar för data- och labbsalar



### TF1113, TF1114, TF1115 Solid

Praktisk och behaglig arbetsstol i formstöpt plast av högsta kvalitet.

Sits och rygstöd är ergonomiskt utformade. Sitsen är skålformad och avrundad i framkant för att minska obehagligt tryck mot låren.

Stolen är perfekt för alla arbeten i tuff miljö, då den är tålig och lätt att hålla ren. Stolarna kan levereras med hjul och ställbara armstöd allt efter behov.

TF1113 Hög modell, 620-870mm, med fotbygel och glidfötter

TF1114 Hög modell, 620-870mm, med fotring och glidfötter.

TF1115 Låg modell, 480-610mm med glidfötter.

Andra sitthöjder kan erhållas efter förfrågan.



### TF1101, TF1101R, TF1102 Classic

Standardmodell med kraftig sits och ryggbricka i integralskum. Alla justeringar nås sittande med steglös inställning av sittvinkellutning och rygstödet lätt inställbart i djup- och höjded. Stolarna kan levereras med hjul och ställbara armstöd efter behov.

TF1101 Hög modell, 620-870mm, med fotbygel och glidfötter

TF1101R Hög modell, 620-870mm, med fotring och glidfötter.

TF1102 Låg modell, 480-610mm med glidfötter.

Andra sitthöjder kan erhållas efter förfrågan.



### TF1105H, TF1105L, TF1106 Aktiv

Behaglig kvalitetsstol med kraftig tygklädsel. Alla justeringar nås sittande med steglös inställning av sittvinkellutning och rygstödet lätt inställbart i djup- och höjded. Stolarna kan levereras med hjul och ställbara armstöd efter behov.

TF1105H Hög modell, 620-870mm, med fotbygel och glidfötter

TF1106 Hög modell, 620-870mm, med fotring och glidfötter.

TF1105L Låg modell, 480-610mm med glidfötter.

Andra sitthöjder kan erhållas efter förfrågan.

Terco förbehåller sig rätten att utan föregående meddelande ändra, förbättra och modifiera utförande och data på de produkter som ingår i katalogen

## Kombisal 2010 för NO i grundskolan - framtidens labsal

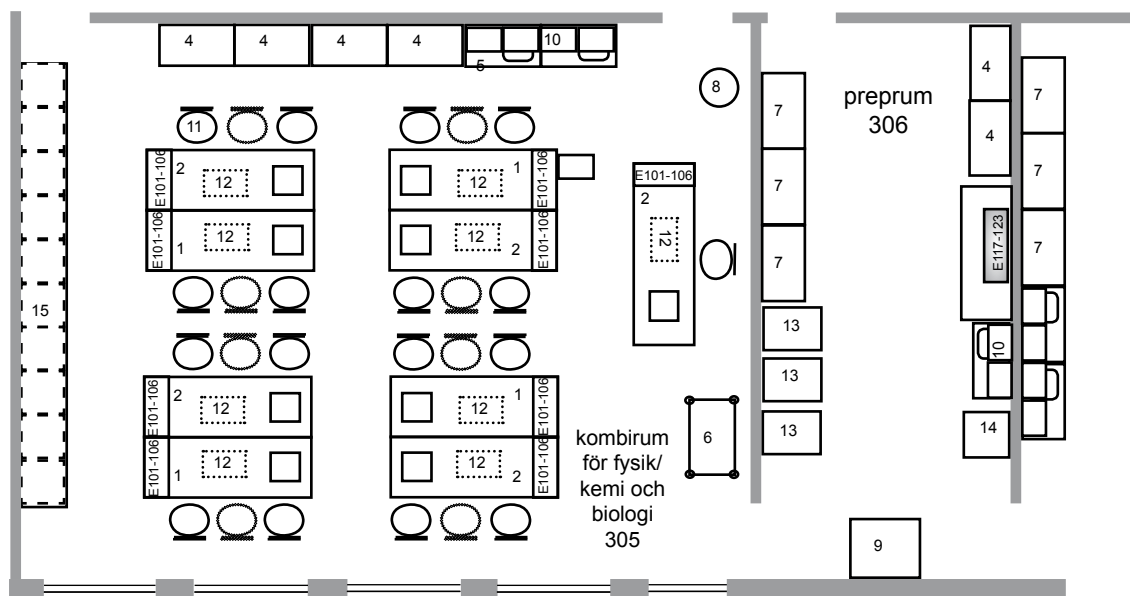
NO2010 är ett förslag till inredning och strömförsörjning av ett NO-lab där eleverna kan ha laborationer inom fysik, kemi och biologi. Laborationssalen har utformats för att högsta säkerhet skall gälla för såväl laborationer med el som med farliga medier och risken för brandfara.

De vanligaste spänningsaggregaten och instrumenten är infällda i borden och är färdiga att användas. VIP-panelerna styrs av en manöverenhet placerad vid lärarbordet. Inget släpande på tunga prylar mellan skåp och bänk.

Vattnet till elevbänkarna kan spärras med magnetventil styrd av strömbrytare i manövertavlan.

När VIP-panelerna är nedfällda kan salen också användas till teorilektioner med plats för minst 24 elever.

Alla rum är olika beroende på fönster, korridorer etc. Vi hjälper gärna till att lämna ett förslag baserat på Er byggritning



Pos	Antal st	artikelnummer eller typ	Möbler i kombirum 305 och preparationsrum 306
1	4	TF92KVIP-...	Kombibord för elever 2200 x 800 mm i högtryckslaminat och överlaminerad kantlist i bok. Bordet har VIP-lucka för elpanel på vänster gavel och ho med armatur till höger (sett från sittande)
2	4	TF92KVIP-...	Kombibord för elever 2200 x 800 mm i högtryckslaminat och överlaminerad kantlist i bok. Bordet har VIP-lucka för elpanel på höger gavel och ho med armatur till vänster (sett från sittande)
3	1	TF92KVIPL-...	Lärbord 2200 x 800 mm i högtryckslaminat och överlaminerad kantlist i bok. Bordet har VIP-lucka för elpanel på höger gavel och ho med armatur till vänster (sett från sittande). Bordet är försett med frontskydd.
4	8	L41609	Högsåp typ L416 med glasade dörrar i övre delen av skåpet. bxdjxh 1000x450x2125 mm
5	3	TFLS40	Diskbänk 1000x450 mm i rostfritt syrafast stål inkl. vattenlås. Disklåda 350x400x150 mm
6	1	L1451081291	Dragskåp typ DSÖ 600 demo bxdjxh 1000x600x1940 mm
7	1	L24001	Kombinerat skåp för gifter, syror och baser. hxbxdj 2150x1000x350/450 mm
8	1	DLV50	Kombidusch
9	1	TF790010	Gasolskåp
10	2	514	Väggsåp typ 514 bxdjxh 500x320x725 mm med glasade luckor
11	28	TF1113	Stol typ Solid med formstöpt plastsits, fotbygel och glidfötter
12	24	LD600TAK	Dragpunkt bxdjxh 600x400x400 mm med aluminiumstativ för takmontering. Höjddjusteras med balansblock. Vid takhöjfer över 2400 tillkommer extra stativ.
13	6	TF7808000	Rullbord 600x800 mm. Justerbar höjd 725-920 mm. Med underhylla. Bordsskivor i högtryckslaminat
14	2	DM	Laboratoriediskmaskin (skoltyp)
15	10	51104	Bänkskåp 600 mm brett. Bänkskiva i högtryckslaminat tillkommer

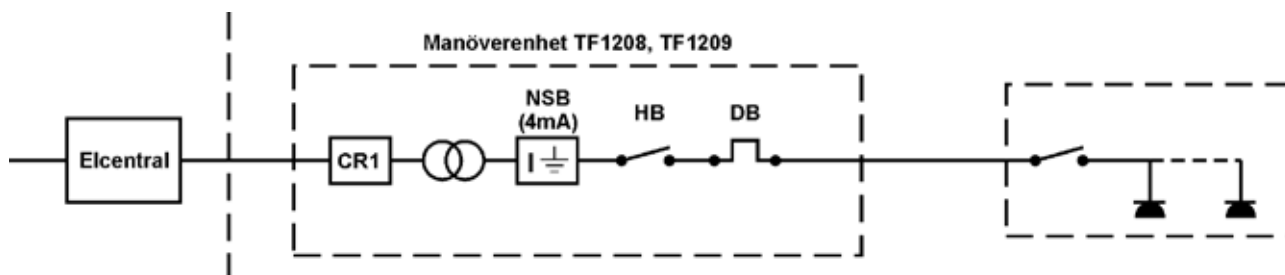
Pos	Antal st	artikelnummer eller typ	Bestyckning av elpaneler i rum 305	Moduler
101	9	TF8001	VIP-chassie 700 mm med lyftmotor och kopplingsbox	plats för 14
102	9	TF8020-1	Säkerhetsmodul med säkringar och 230V uttag.	4
103	9	TF8022	Spänningaggregat 0-30V AC/DC 5A (kuben)	5
104	9	TF8040	Batterimodul 1,5V; 4,5V; 9V ...stab	3
105	9	TF8041	Mätmodul 0-100V AC/DC, 0-5A AC/DC, RMS	2
106	1	TF1298	Manöverenhet för VIP-paneler med jordfelskydd 15mA. Plint för anslutning av magnetventil till elevarmaturer	

Pos	Antal st	artikelnummer eller typ	Bestyckning av elpaneler i preprum 306. Panelerna monteras under väggsåp	Moduler
117	2	TF8002	VIP-chassie 1000 mm med lyftmotor och kopplingsbox	plats för 20
118	2	TF8020-10	Säkerhetsmodul med säkringar och 230V uttag och jordfelskydd	4
119	2	TF8022	Spänningaggregat 0-30V AC/DC 5A (kuben)	5
120	2	TF8033-5	2st digitalmultimeter med separat säkr och batterieliminatör i en 5-modul	5
121	2	TF8026	Spänningaggregat +/- 5 och 12V, 1A stab.	2
122	2	TF8028	Funktionsgenerator	2
123	2	TF8027	Effektförstärkare	2

Terco förbehåller sig rätten att utan föregående meddelande ändra, förbättra och modifiera utförande och data på de produkter som ingår i katalogen

## Säkerhetssystem med isolertransformator

Numera förekommer det ofta att eleverna arbetar självständigt. Elevpaneler som då är tillgängliga för eleven kan användas avsiktligt eller oavsiktligt felaktigt vilket i sin tur kan förorsaka en olycka. Fördelningstavlan är därför försedd med extra skydd i form av isolerad och nedtransformerad spänning i förhållande till jord samt nollskyddsbrytare med max 4 mA utlösningström. Spänningen till elpanelerna är som vanligt 230V men spänningen till jord endast 130V.



### TF1209 Fördelningstavla

Tavlan är tillverkad i pulverlackad plåt och är utförd för väggmontage. Den innehåller:

- Transformator för anslutning till primärt Y-400/230V, sekundärt Y-230/130V Effekt 3,5kW intermittent. Kan även erhållas för 5,5kW (TF1209-5)
- 10st 2-poliga automatsäkringar, 6A, för matning till elevplatserna
- 1st 3-polig automatsäkring 10A för matning av CEE-uttag i tavlan, samt 1st automatsäkring 2A för manöverkretsen.
- Skyddsreläutrustning som bryter när strömmen överstiger 4mA i skyddsledaren.
- Kontakter med låsbart tillslag, huvudbrytare och signallampa
- 1st dubbelt, petsäkert, jordat uttag.
- 1st 3-fas uttag

Vikt: 52kg

Dimension: bxhxdj=486x600x150mm

**TF1209-5** Fördelningstavla som ovan men uteffekt 5,5kW interm.

**TF1209-400** Fördelningstavla som ovan men sekundärt Y-400/230V och jordfelsbrytare 30mA.

**TF1209-N** Fördelningstavla som ovan men med 3-fas transformator 230V utan nolla.

**TF1209-F** Tilläggsenhet till TF1209 ovan

Max antal säkringsmoduler: 24. Höjd 170mm

Säkringar till TF1209-F beställs separat enligt nedan:

**G1562** 2-fas grupp 10A

**G1564** 3-fas grupp 10A

TF1209-F inkl. säkringar måste fabriksmonteras på TERCO.



Terco förbehåller sig rätten att utan föregående meddelande ändra, förbättra och modifiera utförande och data på de produkter som ingår i katalogen


**TF1208 Fördelningstavla**

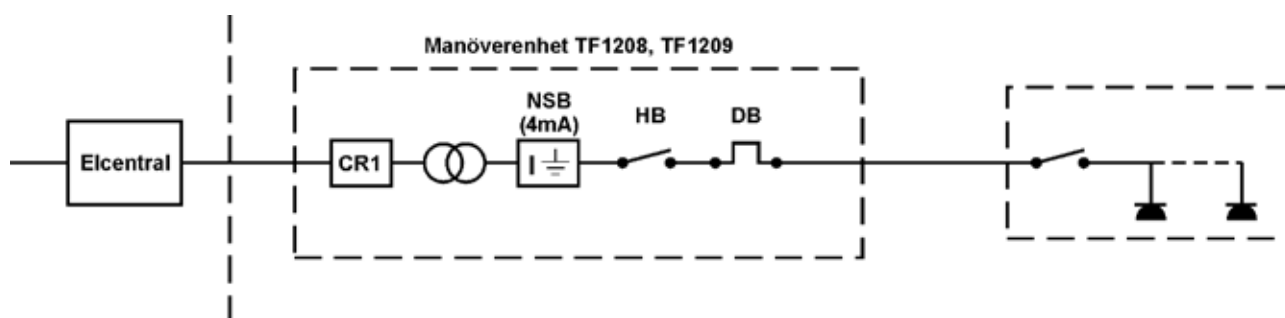
för inbyggnad i kateder eller lärarhurts.

Vikt: 50kg

Dimension: Frontplåt 260x480mm

Plåtkapsling 248x458mm, djup 450mm

I övrigt lika innehåll som TF1209

**För TF1208-5, TF1208-400, samt TF1208-N se**
**TF1209-5, TF1209-400 samt TF1209-N ovan**
**Elektrisk principlösning för TF1208 och TF1209**

 Normalt förses TF1208 och TF1209 med  
nollskydds brytare som bryter vid ca 4 mA

 Elpanel TF1210, TF1221,  
TF8000 serien

## Elpaneler för anslutning till TF1208 och TF1209 eller direkt till 230V

### TF1210 Elevpanel för bordsmontage

### TF1221 Elevpanel för väggmontage

Kapslingen är utförd i kraftig pulverlackerad stålplåt och innehåller:

2st 2-vägs, jordade, petskyddade uttag

Mått: bxhxdj = 250x80x105 mm

Vikt: 1,2kg



### TF1210-H Elevpanel för upphängning i tak.

6st enkla, jordade, petskyddade, uttag samt strömbrytare.

Panelerna är monterade 3 och 3 rygg mot rygg.

Upphängningsögla med **kedja** 1,5m och

spiralkabel 2,2m samt stickpropp.

Mått: bxhxdj = 80x230x145 mm.

Vikt: 1,1kg

### TF1210-HB Elevpanel för upphängning i tak.

6st enkla, jordade, petskyddade, uttag samt strömbrytare.

Panelerna är monterade 3 och 3 rygg mot rygg.

Upphängningsögla med **balansblock** 1,5m och

spiralkabel 2,2m samt stickpropp.



**Balansblock:** Mått: bxhxdj = 73x170x110 mm.

Vikt: 0,5kg

### TF1210-HJ Elevpanel för upphängning i tak.

4st enkla, jordade, petskyddade, uttag samt 15mA jordfelsbrytare och strömbrytare.

Panelerna är monterade 2 och 2 rygg mot rygg.

Upphängningsögla med **kedja** 1,5m och

spiralkabel 2,2m samt stickpropp.

### TF1210-HJB Elevpanel för upphängning i tak.

4st enkla, jordade, petskyddade, uttag samt 15mA jordfelsbrytare och strömbrytare.

Panelerna är monterade 2 och 2 rygg mot rygg.

Upphängningsögla med **balansblock** 1,5m och

spiralkabel 2,2m samt stickpropp.

## För slöjdsalar!

### TF1210-HS Elevpanel för upphängning i tak.

6st enkla, jordade, petskyddade uttag med lock samt strömbrytare.

Panelerna är monterade 3 och 3 rygg mot rygg.

Upphängningsögla med **kedja** 1,5m och

spiralkabel 2,2m samt stickpropp.

### TF1210-HBS Elevpanel för upphängning i tak.

6st enkla, jordade, petskyddade uttag med lock samt strömbrytare.

Panelerna är monterade 3 och 3 rygg mot rygg.

Upphängningsögla med **balansblock** 1,5m och

spiralkabel 2,2m samt stickpropp.



upphängning med  
kedja

upphängning  
med balansblock

## MV1653 Elpanel för elkraftövningar



### Elkraftpanel

Elpanelen är uppbyggd med chassie TF8000 (se VIP-paneler sidan 8) men speciellt utformad för elkraftutbildningar.

Extra säkerhet erhålls genom 15mA jordfelsbrytaren (istället för normalt 30mA).

Panelen ansluts till 3-fas 400V.

- Huvudbrytare, indikatorlampa, dvärgbrytare för 3-fas och enfass, jordfelsbrytare 15 mA

- 3-fas 400V 5-poligt CE uttag

- 6st 230V uttag

- Nödstopp. **Detta erfordras i övningar där roterande maskiner förekommer**

- Spänningsaggregat +/- 5V och +/-12V DC, 1A

- 3-fas uttag för 4mm labbsladd med strömbrytare och indikatorlampa

Dimension: l x h x dj 700 x 185 x 180 mm



**MV1655 Perforerad metallplåt** för montering av elkomponenter

b x h 800 x 800 mm

Metallplåten är här monterad på stativet MV 1650.

**MV1654 Laminerad träskiva** för montering av elkomponenter.

b x h 800 x 800 mm

Träskivan är här monterad på stativet MV 1650.

**MV1650 Stativ** i 25x50 mm pulverlackat fyrkantrör  
b x h x dj 800 x 1000 x 400 mm

### Tillbehör



### MV1429 Kopplingsbox för 3-fas

Kopplingsboxen har 4 linjer med 4 kopplingshylsor för 4 mm laboratoriesladd.

Boxen ansluts via ett 5-poligt CE-uttag med en 1,5 m

gummikabel. 3 av linjerna är avsäkrade med 20A

dvärgbrytare

Dimension: b x d x h 250x240x75

Vikt: 2,0 kg



### MV1104 3-fas vridtransformator

Skala vid ratt som visar utgående spänning. Vridtransformatorn är försedd med termiskt överbelastningskydd.

Vridtransformatorn är utförd med hög teknisk standard.

Inspänning: 3 x 400V, 8A, 50-60Hz

Utspänning: 3 x 450V, 8A

Dimension: 490 x 275 x 350

Vikt: 36,5 kg

## EI - kraftaggregat

### MV1300 Kraftaggregat

Detta aggregat är speciellt utfört för laborativa experiment på elmaskiner och elkraftsystem.

Aggregatet är utformat att passa till TERCO's utrustningar men kan även användas generellt där höga spänningar och strömmar erfordras. Det är försett med hjul och kan lätt skjutas under bordet.

Den variabla spänningarna har en säkerhetsbrytare som förhindrar tillslag av hög spänning utan att först gå ner till noll med reglaget. Det ger ökad personsäkerhet och förhindrar skador på utrustning.

### Generella data

Aggregatet ansluts med en 5-polig 1,5 m gummikabel och CE-uttag

**MV 1300-235** Inspänning 220-240/127-140 V 50/60 Hz 3-ph

**MV 1300-405** Inspänning 380-400/220-230 V 50/60 Hz 3-ph

Utspanningar	DC fast	220 V 3.5 A
	DC variabel	0-220 V 16 A
	AC fast	230/133 V 10 A 3-fas
	AC variabel	3 x 0-230 V 10 A 3-fas
	Fast AC	220 V 10 A

Dimension 660 x 435 x 790 mm

Vikt 103 kg



### MV 1302 Kraftaggregat

Lika som MV 1300-405 men med följande data

Utspanning	DC fast	220 V 3.5 A
	DC variabel	0-220 V 16 A
	AC fast	400/230 V 10 A 3-fas
	AC variabel	3 x 0-400 V 8 A 3-fas
	Fast AC	220 V 10 A

Anslutningssp. 380-400/220-230 V 50/60 Hz 3-ph

### Spänningsaggregat: 0-33V AC, 0-46V DC med visarinstrument s.k. "KUB"



### TF8022-V

- Nätet galvaniskt isolerat från sekundärspänning

-Automatiskt överlastskydd

Anslutningsspänning: 230V

Dim: bxhxl = 228x216x210mm.

Vikt: 9,5kg

Terco förbehåller sig rätten att utan föregående meddelande ändra, förbättra och modifiera utförande och data på de produkter som ingår i katalogen

## Labsladdar och stativ

TERCO erbjuder 3 olika typer av labsladd:

- 2,5 mm<sup>2</sup> med oskyddat stift
- 1,5 mm<sup>2</sup> med fjädrande skyddat stift som passar både vanliga hylsor och säkerhetshylsor
- 1,5 mm<sup>2</sup> med fast skyddande stift till säkerhetshylsor



**TERCO Flex 2,5 mm<sup>2</sup>** med stift i 4 mm diameter. Märkström 25A.

### MV 1800 Flex Set

Set om 120 sladdar i 2 färger.

Längd	25 cm	50 cm	100 cm	200 cm
Röd	10	20	20	10
Blå	10	20	20	10

### MV 1801 Flex Set

Set om 200 sladdar i 5 färger: röd, gul, blå, svart och gul/grön i 4 längder; 25, 50, 100 och 200 cm. Förpackade om 10 st

Längd	25 cm	50 cm	100 cm	200 cm
Röd	10	10	10	10
Gul	10	10	10	10
Blå	10	10	10	10
Svart	10	10	10	10
Gulgrön	10	10	10	10

### MV 1830 Flex Set

Set om 100 sladdar i 5 färger: röd, gul, blå, svart och gul/grön i 4 längder; 25, 50, 100 och 200 cm. Förpackade om 5 st

Längd	25 cm	50 cm	100 cm	200 cm
Röd	5	5	5	5
Gul	5	5	5	5
Blå	5	5	5	5
Svart	5	5	5	5
Gulgrön	5	5	5	5

### Separat sladdar

Artikelnnumren refererar till förpackningar om 10st

Längd	25 cm	50 cm	100 cm	200 cm
Röd	MV 1802	MV 1807	MV 1812	MV 1817
Gul	MV 1803	MV 1808	MV 1813	MV 1818
Blå	MV 1804	MV 1809	MV 1814	MV 1819
Black	MV 1805	MV 1810	MV 1815	MV 1820
Gulgrön	MV 1806	MV 1811	MV 1816	MV 1821



**TERCO Flex 1,5 mm<sup>2</sup> med fjädrande skyddat stift** i 4 mm diameter. Passar både vanliga hylsor och säkerhetshylsor. Märkström 16A.

### MV 1800-H Flex Set

Set om 120 sladdar i 2 färger

Längd	25 cm	50 cm	100 cm	200 cm
Röd	10	20	20	10
Blå	10	20	20	10

### MV 1801-H Flex Set

Set om 200 sladdar i 5 färger: röd, gul, blå, svart och gul/grön i 4 längder; 25, 50, 100 och 200 cm.

Förpackade om 10 st

Längd	25 cm	50 cm	100 cm	200 cm
Röd	10	10	10	10
Gul	10	10	10	10
Blå	10	10	10	10
Svart	10	10	10	10
Gulgrön	10	10	10	10

### MV 1830-H Flex Set

Set om 100 sladdar i 5 färger: röd, gul, blå, svart och gul/grön i 4 längder; 25, 50, 100 och 200 cm. Förpackade om 5 st

Längd	25 cm	50 cm	100 cm	200 cm
Röd	5	5	5	5
Gul	5	5	5	5
Blå	5	5	5	5
Svart	5	5	5	5
Gulgrön	5	5	5	5

### Separata sladdar

Artikelnnumren refererar till förpackningar om 10st

Längd	25 cm	50 cm	100 cm	200 cm
Röd	MV 1802-H	MV 1807-H	MV 1812-H	MV 1817-H
Gul	MV 1803-H	MV 1808-H	MV 1813-H	MV 1818-H
Blå	MV 1804-H	MV 1809-H	MV 1814-H	MV 1819-H
Svart	MV 1805-H	MV 1810-H	MV 1815-H	MV 1820-H
Gulgrön	MV 1806-H	MV 1811-H	MV 1816-H	MV 1821-H

Terco förbehåller sig rätten att utan föregående meddelande ändra, förbättra och modifiera utförande och data på de produkter som ingår i katalogen

## TERCO Flex 1,5 mm<sup>2</sup> med fast hylsa

som skyddar stifet. Stiffets diam. är 4 mm. Passar endast till säkerhetshylsor. Märkström 16A.



### MV 1800-HF Flex Set

Set om 120 sladdar i 2 färger.

Längd	25 cm	50 cm	100 cm	200 cm
Röd	10	20	20	10
Blå	10	20	20	10

### MV 1801-HF Flex Set

Set om 200 sladdar i 5 färger: röd, gul, blå, svart och gul/grön i 4 längder; 25, 50, 100 och 200 cm. Förpackade om 10 st

Längd	25 cm	50 cm	100 cm	200 cm
Röd	10	10	10	10
Gul	10	10	10	10
Blå	10	10	10	10
Svart	10	10	10	10
Gulgrön	10	10	10	10

### MV 1830-HF Flex Set

Set om 200 sladdar i 5 färger: röd, gul, blå, svart och gul/grön i 4 längder; 25, 50, 100 och 200 cm. Förpackade om 5 st

Längd	25 cm	50 cm	100 cm	200 cm
Röd	5	5	5	5
Gul	5	5	5	5
Blå	5	5	5	5
Svart	5	5	5	5
Gulgrön	5	5	5	5

### MV1904 Sladdställ

Stället har 12 spår mellan parallella rör. Det ger plats för 10-15 sladdar i varje spår. Sladdar med längd 200 cm placeras i spår ovan rören. Sladdstället är utfört i kraftigt pulverlackat stål och stadig plåtfot.

#### General Data

Höjd	1170 mm
Vikt	9 kg



Terco förbehåller sig rätten att utan föregående meddelande ändra, förbättra och modifiera utförande och data på de produkter som ingår i katalogen

## Referenser



Bessemergymnasiet, Sandviken



Bromangymnasiet, Hudiksvall

Terco förbehåller sig rätten att utan föregående meddelande ändra, förbättra och modifiera utförande och data på de produkter som ingår i katalogen

## Referenser



Fyrisskolan, Uppsala



Bessemerymnasiet, Sandviken

Kongsvinger videregående skole,  
NORGE

Terco förbehåller sig rätten att utan föregående meddelande ändra, förbättra och modifiera utförande och data på de produkter som ingår i katalogen

## Referenser



Källtorpsskolan, Göteborg



Furulundskolan, Sölvesborg



Norrtälje kommun



Skatteverket, Stockholm

Terco förbehåller sig rätten att utan föregående meddelande ändra, förbättra och modifiera utförande och data på de produkter som ingår i katalogen

TERCO har i närmare 50 år utvecklat och marknadsfört inredning och utrustning för teknisk och naturvetenskaplig utbildning. TERCO förknippas idag med pedagogiska modeller av yttersta kvalitet på universitet, högskolor och yrkesutbildning i hela världen.

Vår samarbetspartner Micro Support, marknadsför sina produkter genom TERCO på alla exportmarknader utom Norden, vilket har breddat vårt produktprogram inom flera ämnesområden.



## Elkraft - Elektronik - Automation - Materialprovning



Terco förbehåller sig rätten att utan föregående meddelande ändra, förbättra och modifiera utförande och data på de produkter som ingår i katalogen